

Käyttö- ja asennusohje **Havanna D**

SÄHKÖKIUAS: 400V – 415V 3N~

1714 – 450 – 04
1714 – 600 – 04
1714 – 800 – 04
1714 – 900 – 04

KONTAKTORIKOTELO:

2005 – 3 (WE – 3)

OHJAUSKESKUS:

1601 – 12 (RA – 12, Digi 2)
1601 – 13 (RA – 13, Digi 1)

1418 – 2 – 1517 – 3 (OT-2-PS-3)
1418 – 2 – 1519 (OT-2-Pui)



Sisällys	Sivu.
1. Kiukaan pikakäyttöohje	3
1.1 Tarkista ennen saunomista	3
1.2 Kiukaan ohjauslaitteiden käyttö	3
2. Käyttäjälle	3
2.1 Saunahuone	3
2.2 Suositeltava saunan ilmanvaihto	4
2.3 Saunan lämmitys	4
2.4 Kiuaskivet	5
2.5 Jos kiuas ei lämpene	6
2.6 Kiukaan asennuksen valmistelu	6
2.7 Asennus	6
2.7.1 Kiukaan asennus	7
2.7.2 Kiukaan suojaetäisyydet	8
2.8 Kiukaan liittäminen sähköverkkoon	9
2.9 Sähkölämmityksen vuorottelu	9
2.10 Liitosjohdon kytkentärasian sijoitus saunassa	10
2.11 Kytkentäkaava	10
2.12 Periaatekuva kun ohjauskeskuksena on Digi 1601 - 12	11
2.13 Periaatekuva kun ohjauskeskuksena on OT-2-PS3 tai OT-2-PUi	12
3. Havanna-kiukaan varaosalista	13
4. TAKUUEHDOT	14
5. ROHS	15

Kuvat ja taulukot

Kuva 1	Suosittelava ilmanvaihto saunassa	4
Kuva 2	Kiukaan asennus	7
Kuva 3	Kiukaan asennus seinään	8
Kuva 4	Kiukaan suojaetäisyydet sekä tuntoelimen asennuspaikka	8
Kuva 5	Tuntoelimen paikka kattoasennuksessa (OLET 19)	8
Kuva 6	Tuntoelimen paikka kattoasennuksessa (OLET 6-1)	8
Kuva 7	Kytkentärasian sijoituspaikka	10
Kuva 8	Kytkentäkaava	10
Kuva 9	Periaatekuva kun ohjauskeskuksena on Digi 1601 – 12	11
Kuva 10	Periaatekuva kun ohjauskeskuksena on OT-2-PS3 tai OT-2-PU	12
Kuva 11	Kiukaan räjäytyskuva	13
Taulukko 1	Suojaetäisyydet	9
Taulukko 2	Syöttökaapeli ja sulakkeet	9
Taulukko 3	Varaosa luettelo	13

1. Kiukaan pikakäyttöohje

1.1 Tarkista ennen saunomista

1. Saunahuone on siinä kunnossa, että siellä voi sauna.
2. Ovi ja ikkuna on suljettu.
3. Kiukaassa on valmistajan suosittelemat kivet ja että lämpövastukset ovat kivien peitossa ja kivet harvaan ladottuja.

HUOM! Keraamisia kiviä ei saa käyttää.

Miellyttävät, pehmeät löylyt saavutetaan noin 70 °C:n lämpötilassa.

Lado kiukaan kivet uudelleen vähintään kerran vuodessa ja vaihda rapautuneet kivet uusiin. Näin kivitilan ilmankierto paranee ja vastukset kestävät kauemmin käytössä.

Ongelmatilanteissa ota yhteyttä valmistajan takuuhuoltoliikkeeseen. Takuuhuoltoliikelista toimitetaan kiukaan mukana.

Lisätietoa saunomisesta: www.helo.fi

1.2 Kiukaan ohjauslaitteiden käyttö

Pääkytkin sijaitsee kontaktorikotelon kyljessä. Tyyppikilvessä on kytkimen asennon merkintä. (0 I)
Katso erillisestä käyttöohjeesta kontaktorikotelon ja ohjauskeskuksen käyttö.

2. Käyttäjälle

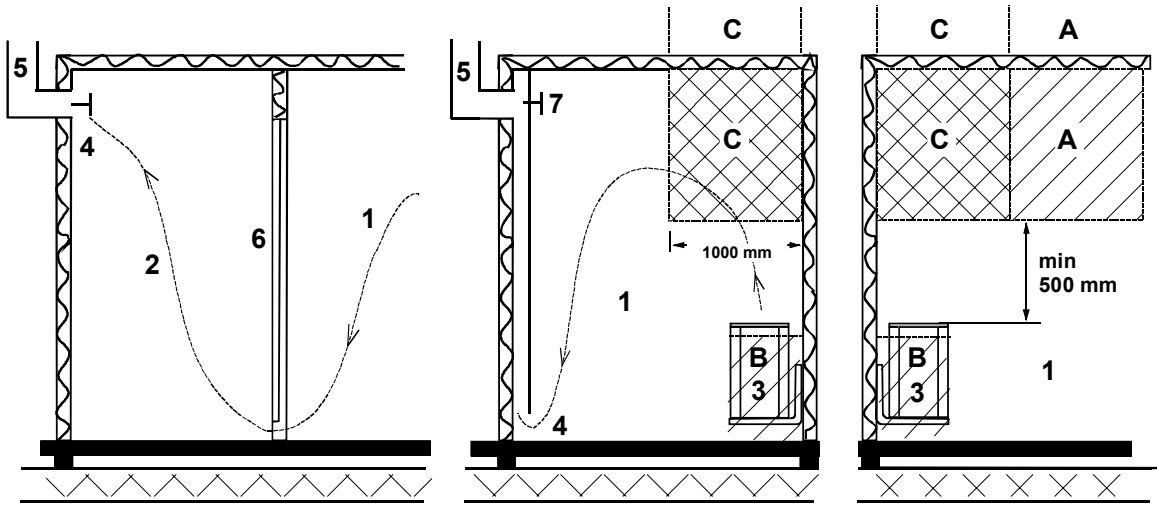
Henkilön, jolla on alentunut fyysinen ja henkinen suorituskyky, aistivamma tai vähän kokemusta tai tietoa laitteen käytöstä (esim. lapsi), tulee käyttää laitetta vain valvonnassa tai hänen turvallisuudestaan vastaavan henkilön neuvojen mukaan.

Tulee myös valvoa, että lapset eivät leiki kiukaalla.

2.1 Saunahuone

Saunan seinien ja katon tulee olla hyvin lämpöeristettyjä. Kaikki lämpöä varaavat pinnat kuten tiili- ja rappauspinnat tulee eristää. Sisäverhoiluksi suositellaan puupaneelia. Mikäli saunan verhoilussa on käytetty materiaalia, joka on hyvin lämpöä varaavaa (esim. erilaiset koristekivet, tavallinen lasi, ym.) on muistettava, että tämä pinta lisää saunan esilämmitysaikaa, vaikka saunahuone olisi muuten hyvin lämpöeristetty (kts. sivu 6, kohta 2.6 kappaleessa - Kiukaan asennuksen valmistelu).

2.2 Suositeltava saunan ilmanvaihto



Kuva 1 Suositeltava ilmanvaihto saunassa

- | | | |
|---|------------------------|---------------------------|
| 1. Saunahuone | 3. Sähkökiuas | 5. Poistohormi tai kanava |
| 2. Pesuhuone | 4. Poistoilmaventtiili | 6. Saunahuoneen ovi |
| 7. Tähän voidaan laittaa myös tuuletusventtiili, joka pidetään kiinni saunaa lämmitettäessä ja kylvettäessä | | |

A- alueelle voidaan sijoittaa raitisilman sisääntuloventtiili. Tässä on huomioitava, että sisään tuleva raitisilma ei häiritse (jäähdytä) katonrajassa olevaa kiukaan termostaattia.

B- alue on raitisilman sisääntuloalue, kun saunassa ei ole koneellista ilmanvaihtoa. Tässä tapauksessa poistoilmaventtiili sijoitetaan vähintään 1 m korkeammalle kuin sisään tuleva venttiili.

C- ALUEELLE EI SAA ASENTAA RAITISILMAN SISÄÄNTULOVENTTIILIÄ, JOS KIUASTA OHJAAVA TUNTOELIN ON MYÖS ALUEELLA C

2.3 Saunan lämmitys

Varmista ennen kiukaan päälle kytkemistä, että sauna on siinä kunnossa, että siellä voi saunoa. Kun lämmität saunaa ensimmäistä kertaa, kiuas saattaa lämmitessään erittää hajua. Mikäli näin tapahtuu, kytke kiuas hetkeksi pois päältä ja tuuleta sauna. Sen jälkeen voit kytkeä kiukaan uudelleen päälle.

Kiuas kytketään päälle aikakytkimestä ja lämpötilaa säädellään termostaatista.

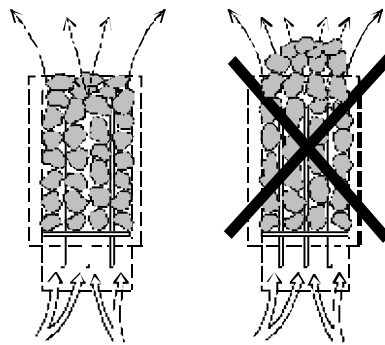
Saunan lämmitys tulisi aloittaa noin tunti ennen kylpemistä, jotta kivet ehtivät lämmetä kunnolla ja saunahuoneen lämpötila tasaantua.

Kiukaan päälle ei saa asettaa esineitä eikä sen päällä tai läheisyydessä kuivattaa vaatteita.

2.4 Kiuaskivet

Hyvien kiuaskivien tulisi täyttää seuraavat ehdot:

- Kivien tulisi kestää hyvin lämpöä ja löylyveden höyrystymisestä aiheutuvia lämmönvaihteluja.
- Kivet tulisi vielä pestä ennen käyttöä, jotta hajuja ja pölyä ei pääse ilmaan.
- Kivissä tulisi olla epätasainen pinta, jolloin vesi "tarttuu" kiven pintaan ja höyrystyy tehokkaammin.
- Kivet tulisi olla kooltaan riittävän suuria (50 - 80 mm), jotta ilma kulkee hyvin kivitilan läpi. Näin vastukset kestävät kauemmin ehjinä.
- Kivet tulisi latoa harvaan, jotta ilmankierto kivitilan läpi olisi mahdollisimman hyvä. Vastuksia ei saa kiilata yhteen eikä runkoa vasten.
- Kivet on ladottava riittävän usein, (vähintään kerran vuodessa), jolloin pienet ja rikkoontuneet kivet poistetaan ja uusia suurempia kiviä laitetaan tilalle.
- Kivet ladotaan siten, että vastukset peittyvät. Vastusten päälle ei tule kuitenkaan latoa suurta kivikekkoa. Sopiva kivimäärä löytyy sivun 9 taulukosta 1. Kivipakkauksessa mahdollisesti olevia pieniä kiviä ei tule laittaa kiukaaseen.
- Takuu ei korvaa vikoja, jotka aiheutuvat pienien ja tiukkaan ladottujen kivien estäessä ilmankierron kiukaan kivitilan läpi.
- Keraamisia kiviä ei saa käyttää. Keraamiset kivet voivat vaurioittaa kiukaasta. Kiukaan takuu ei kata syntyneitä vaurioita.
- **KIUKASTA EI SAA KÄYTTÄÄ ILMAN KIVIÄ**



2.5 Jos kiuas ei lämpene

Mikäli kiuas ei lämpene, tarkista,

- että virta on kytkettynä.
- että kiukaan sulakkeet ovat ehjiä.
- onko ohjauspaneelissa virheilmoitusta viasta. Jos ohjauspaneelissa on virheilmoitus, lue ohjauspaneelin käyttöohje.

HENKILÖN, JOKA KIUKAAN ASENNUKSEN SUORITTAAN, TULEE JÄTTÄÄ TÄMÄ OHJE HUONEISTOON ELI TULEVALLE KÄYTTÄJÄLLE.

2.6 Kiukaan asennuksen valmistelu

Tarkista seuraavat seikat ennen kiukaan lopullista asentamista.

1. Kiukaan tehon (kW) suhde saunan tilavuuteen (m³). Taulukossa 1 sivulla 9 on esitetty kiukaan tehoa vastaavat tilavuussuositukset. Minimitilavuutta ei saa alittaa, eikä maksimitilavuutta ylittää.
2. Saunan korkeuden tulee olla vähintään 1900 mm.
3. Lämpöeristämätön ja muurattu kiviseinä lisää esilämmitysaikaa. Jokainen neliometri kivipintaista katto- tai seinäpintaa vastaa 1,2 m³ lisäystä saunan tilavuudessa.
4. Tarkista taulukosta 2 sivulta 9, että sulakekoko (A) ja virransyöttökaapelin poikkipinta (mm²) soveltuvat kiukaalle.
5. Kiukaan ympärillä on oltava riittävät suojaetäisyydet.

Kiukaan ohjauslaitteiden ympärillä on oltava riittävästi tilaa eli ns. hoitokäytävä. Myös oviaukko voidaan katsoa hoitokäytäväksi.

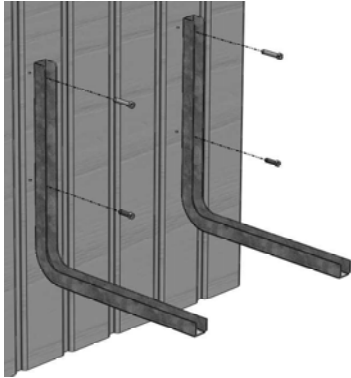
2.7 Asennus

Kiuas asennetaan saunaan sivulla 9 taulukon 1 olevia suojaetäisyyksiä noudattaen. Kiinnitysalustaksi ei riitä ohut paneeli, kiinnitysalusta on vahvistettava paneelin taakse tulevalla laudalla. Sivulla 9 taulukon 1 annettuja minimietäisyyksiä on noudatettava, vaikka seinämateriaali olisi palamatonta ainetta.

Seiniä ja kattoa ei saa suojata kevytsuojauksella, kuten esimerkiksi kuituvahvisteisella sementtilevyllä, sillä se voi aiheuttaa palovaaran.

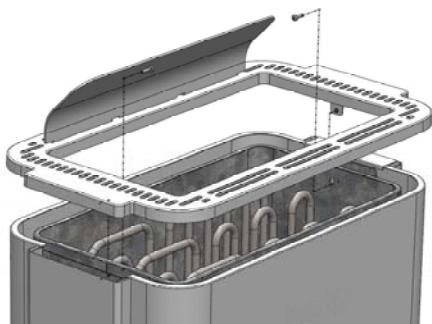
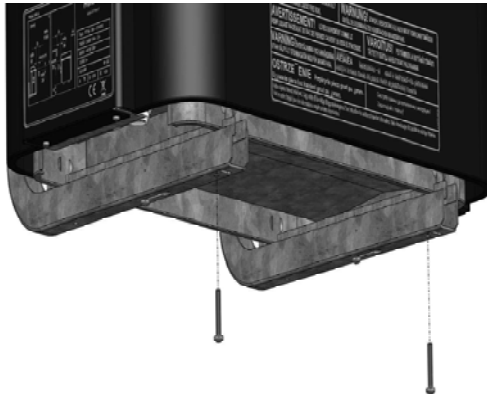
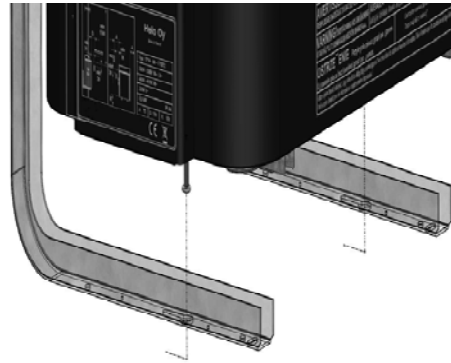
Saunaan saa asentaa vain yhden kiukaan.

2.7.1 Kiukaan asennus



1. Seinäteline kiinnitetään seinään asennusmittojen mukaisesti. Mitat ovat seuraavalla sivulla.

2. Kiukaan kiinnitys seinätelineeseen.



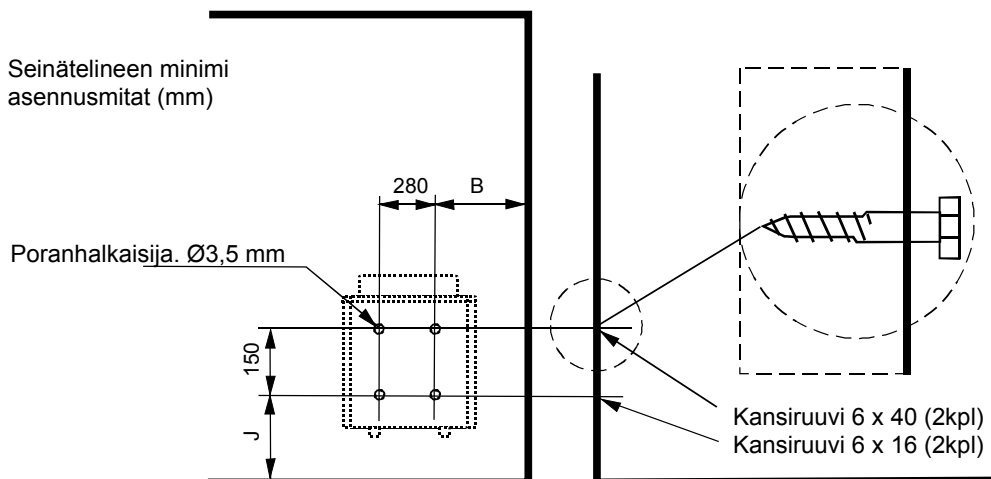
3. Kiuas nostetaan seinätelineelle siten, että kytkentäkotelo jää vapaalle sivulle, jotta sähkökaapelin asennus ja kytkentä voidaan suorittaa.

Jos kiukaan kätisyyttä joudutaan vaihtamaan, pitää löylynohjain (kivitilan kehys) kääntää.

Löylynohjain on kiinnitetty kahdella ruuvilla kivitilan sisäpuolelta, katso kuva. Löylynohjaimen kaulus (korkeampi puoli) pitää aina olla lähinnä seinää.

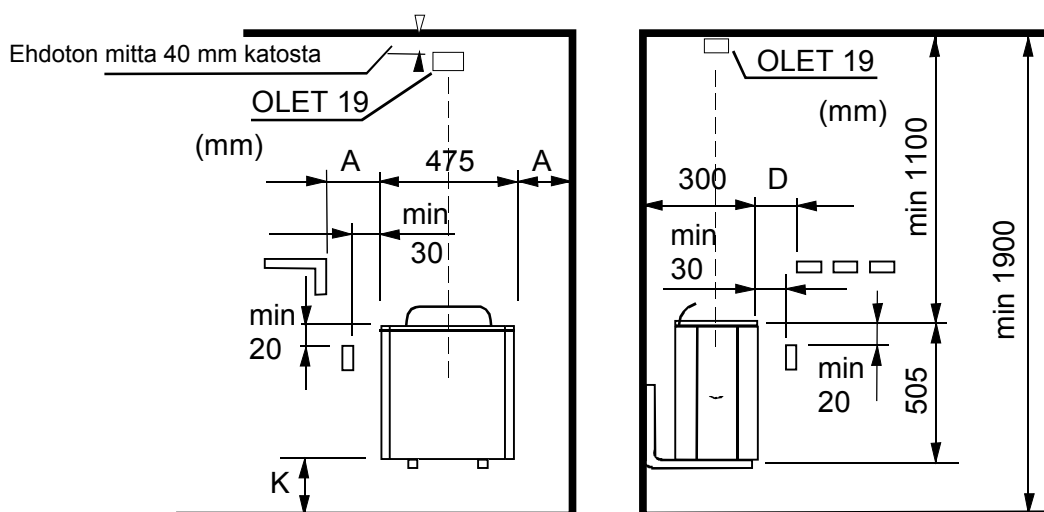
Asennuksen jälkeen kiristä ruuvit ja varmista lopuksi kiuasta nostamalla, että se on kiinnittynyt.

Kuva 2 Kiukaan asennus

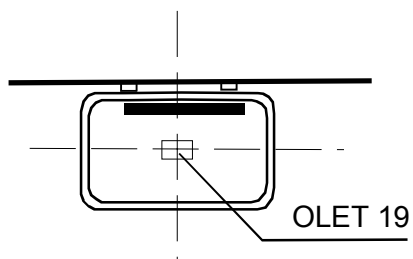


Kuva 3 Kiukaan asennus seinään

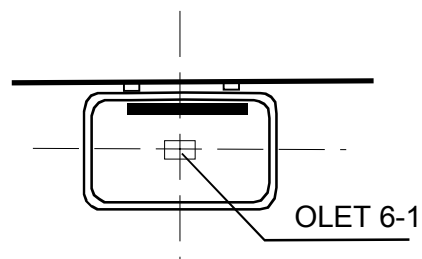
2.7.2 Kiukaan suojaetäisyydet ja tuntoelimen paikka



Kuva 4 Kiukaan suojaetäisyydet sekä tuntoelimen asennuspaikka



Kuva 5. Vaihtoehtoinen tuntoelimen asennuspaikka kun käytetään kontaktori-koteloita WE 3 ja Digi 1 tai 2 ohjauspaneeleita. Tuntoelin OLET 19.



Kuva 6. HUOM. Ainoastaan kattoasennus, käytettäessä ohjauskeskusta 1418-2-1517-3 (OT-2-PS-3) ja 1418-2-1519 (OT-2-PUi). Tuntoelintä ei saa asentaa seinälle käytettäessä Havanna D-kiuasta.

Teho	Löylyhuone			Kiukaan minimi etäisyydet						Kivimäärä	
	Tilavuus		Korkeus	Sivupin- nasta seinään	Etupin- nasta lautee- seen	Kattoon	Lattiaan	B	J	min. n. kg	max. n. kg
	min. m ³	max. m ³									
4,5	3	6	1900	40	80	1100	120	135	245	20	28
6,0	5	9	1900	45	100	1100	120	140	245	20	35
8,0	8	12	1900	75	130	1100	150	170	275	20	35
9,0	9	13	1900	80	150	1100	150	175	275	20	35

Taulukko 1 Suojaetäisyydet

Teho	Kiukaan liitäntäkaapeli H07RN -F/ 60245 IEC 66 mm ² 400V - 415V 3N~	Sulake
kW		A
4,5	5 x 1,5	3 x 10
6,0	5 x 1,5	3 x 10
8,0	5 x 2,5	3 x 16
9,0	5 x 2,5	3 x 16

Taulukko 2 Syöttökaapeli ja sulakkeet

2.8 Kiukaan liittäminen sähköverkkoon

Sähköasennustyön saa suorittaa vain siihen oikeutettu sähköurakoitsija voimassaolevien määräysten mukaisesti. Sähkökiuas liitetään sähköverkkoon puolikiinteästi. Liitosjohtona käytetään H07RN-F (60245 IEC 66) johtoa tai laadultaan vähintään näitä vastaavaa johtoa. Myös muiden kiukaalta lähtevien johtimien (merkkilamppu, sähkölämmityksen vuorottelu) pitää olla vastaavaa tyyppiä. PVC-eristeistä johtoa ei saa käyttää kiukaan liitosjohtona.

Liitäntäjohtona voidaan myös käyttää useampinapaista (esim. 7-nap.) johdinta, kun jännite on sama. Silloin kun erillistä ohjausvirtasulaketta ei ole, kaikkien johtojen poikkipinnan pitää olla sama eli etusulakkeen mukainen. Esim. 8 kW:n kiukaalla erillisen merkkilampulle ja verkkokäskylaitteelle menevän kaapelin tulee olla poikkipinnaltaan vähintään 2,5 mm².

Saunan seinällä oleva kytkentärasian tulisi sijaita vähintään kiukaalle ilmoitetun suojaetäisyyden päässä. Rasian sijoituskorkeus saa olla enintään 500 mm lattiasta

Kuva 7 KytKentärasian sijoituspaikka, sivu 10. Jos kytkentärasia on yli 500 mm:n etäisyydellä kiukaasta, voidaan kytkentärasia sijoittaa korkeintaan 1000 mm:n korkeudella lattiasta.

Kiukaan eristysresistanssi: Kiukaan vastuksiin voi esimerkiksi varastoinnin aikana imeytyä kosteutta ilmasta. Tämä saattaa aiheuttaa vuotovirtaa. Kosteus poistuu muutaman lämmityskerran jälkeen. Älä kytke kiukaan sähkösyöttöä vikavirtakytkimen kautta.

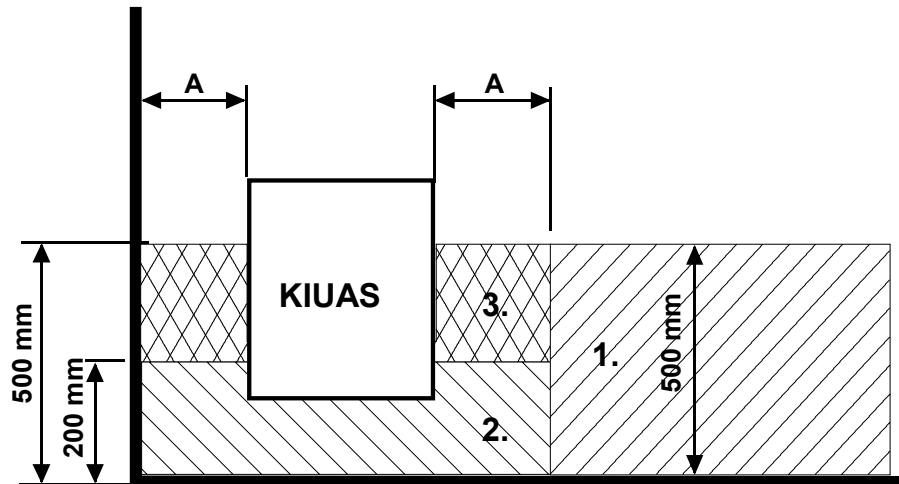
Kiukaan asennuksessa on kuitenkin aina noudatettava voimassa olevia sähköturvallisuusmääräyksiä.

2.9 Sähkölämmityksen vuorottelu

Sähkölämmityksen vuorottelu koskee asuntoja, joissa on sähkölämmitys.

Kontaktorikotelossa on liitin (merkitty 55) sähkölämmityksen vuorottelun ohjausta varten.

Liittimessä 55 ja vastuksissa on jännite (230V) samanaikaisesti.



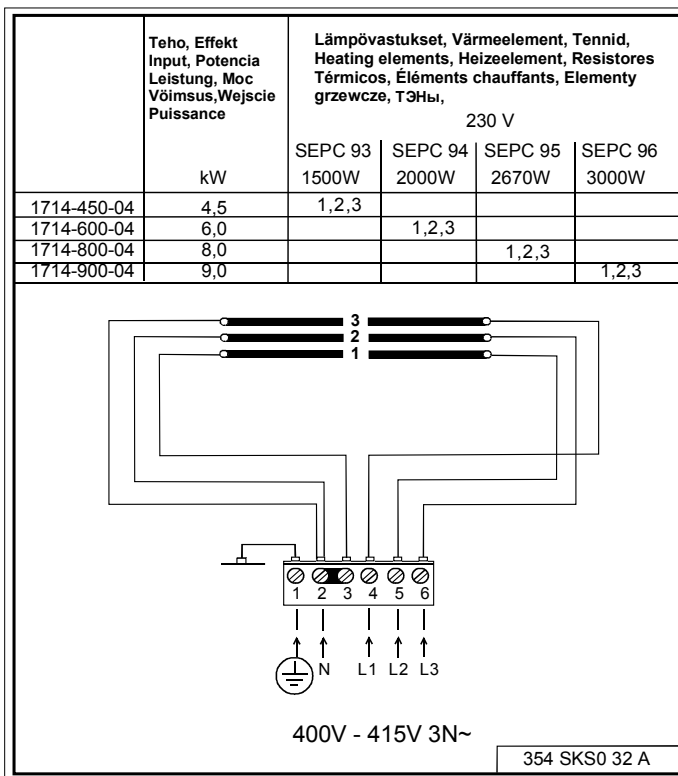
Kuva 7 Kytentärasian sijoituspaikka

2.10 Liitosjohdon kytkentärasian sijoitus saunassa

A = Ilmoitettu vähimmäissuojaetäisyys

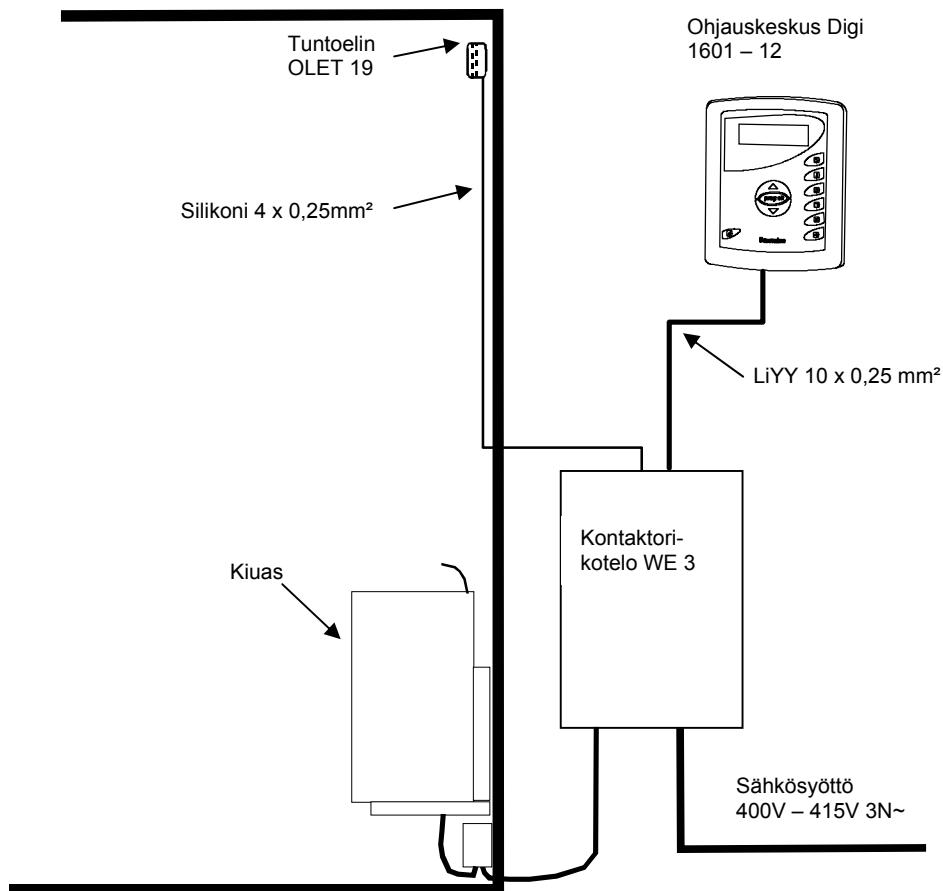
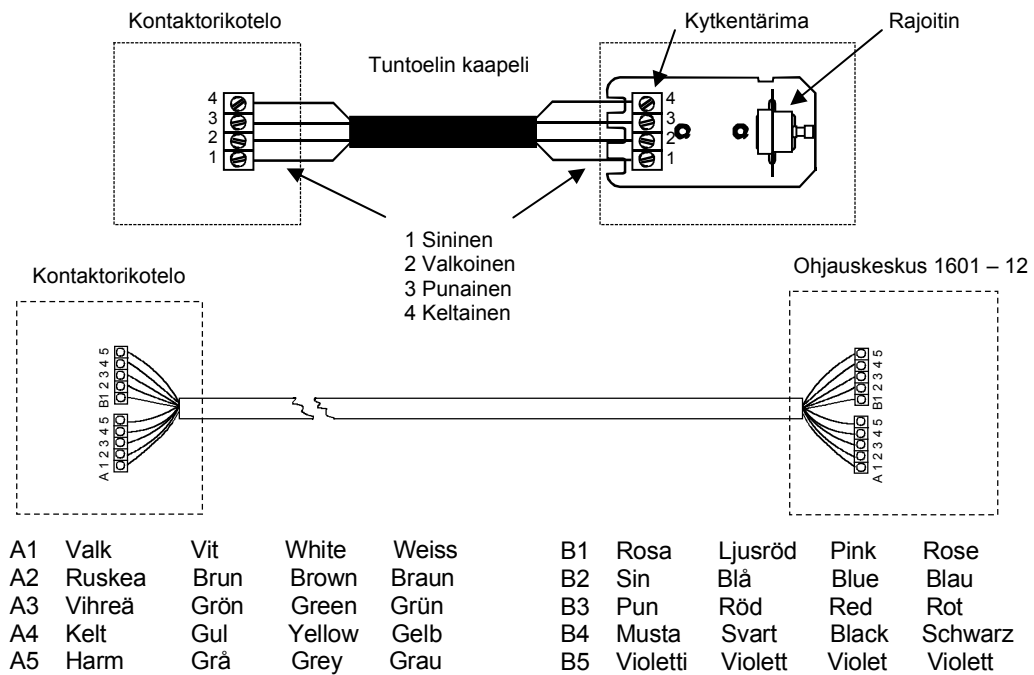
1. Suositeltava kytkentärasian sijoituspaikka.
 2. Tällä alueella tulisi käyttää silumiinirasiaa.
 3. Tätä aluetta pitäisi välttää ja käyttää aina silumiinirasiaa.
- Muilla alueilla on käytettävä lämmönkestävää rasiaa (T 125 °C) ja lämmönkestäviä johtimia (T 170 °C).
Kytentärasian luo pitää olla esteetön pääsy. Sijoitettaessa rasia alueille 2 ja 3 on selvitettävä paikallisen energialaitoksen ohjeet ja määräykset.

2.11 Kytentäkaava



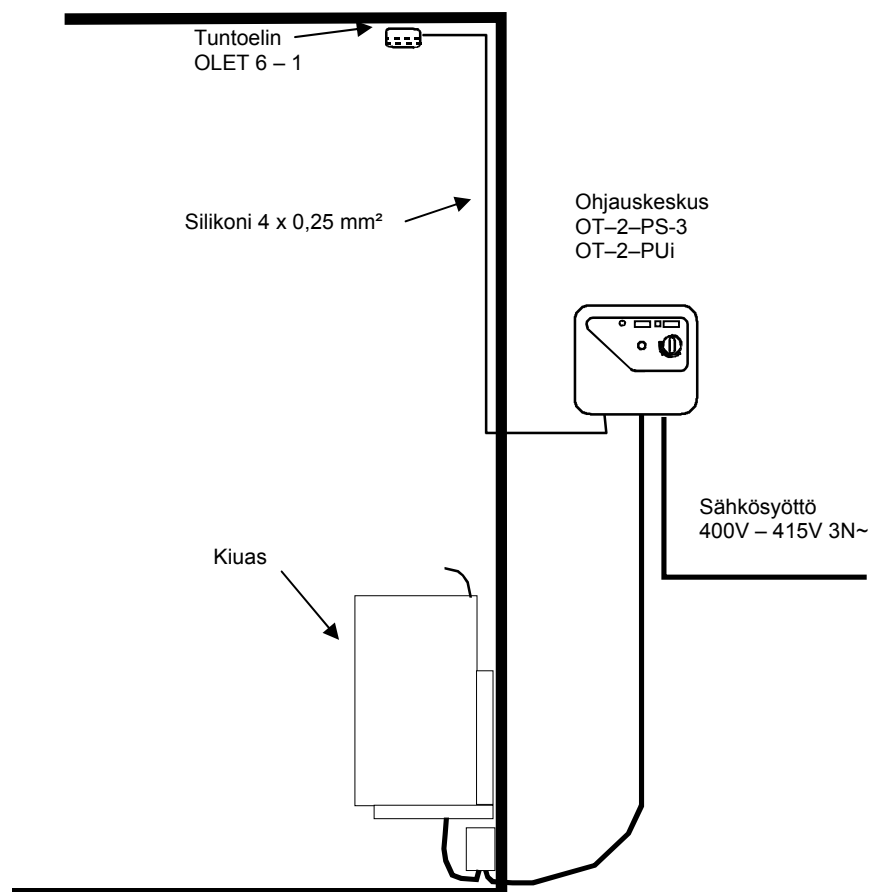
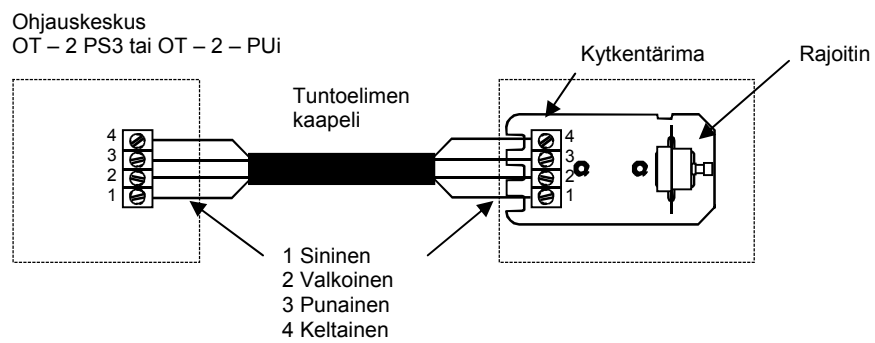
Kuva 8 Kytentäkaava

2.12 Periaatekuva kun ohjauskeskuksena on Digi 1601 – 12



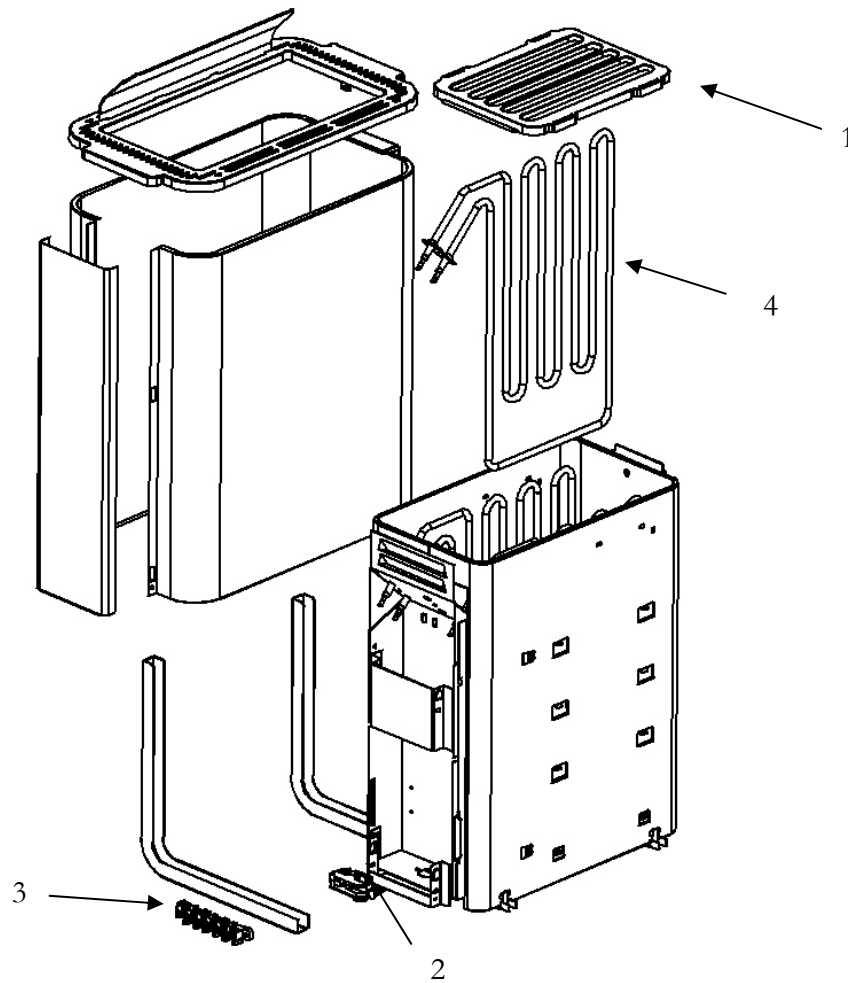
Kuva 9 Periaatekuva kun ohjauskeskuksena on Digi 1601 – 12

2.13 Periaatekuva kun ohjauskeskuksena on OT-2



Kuva 10 Periaatekuva Kun ohjauskeskuksena on OT – 2 PS3 tai OT – 2 – PUi

3. Havanna-kiukaan varaosalista



Kuva 11. Kiukaan räjäytyskuva

Osa	Tuotenumero	Tuotenimitys	Havanna 450 D	Havanna 600 D	Havanna 800 D	Havanna 900 D
1	4069013	Havanna rosti	1	1	1	1
2	7712000	Vedonpoistolaitte	1	1	1	1
3	7812550	Verkkoliitin NLWD 1-1	1	1	1	1
4	5207680	Vastus SEPC 93 230V 1500 W	3	-	-	-
4	4316229	Vastus SEPC 94 230V 2000W	-	3	-	-
4	4316230	Vastus SEPC 95 230V 2670W	-	-	3	-
4	4316231	Vastus SEPC 96 230V 3000W	-	-	-	3

Taulukko 3. Varaosaluettelo

4. TAKUUEHDOT

1. Yleistä

Helo Oy (valmistaja) antaa valmistamilleen tuotteille näiden ehtojen mukaisen takuun. Valmistaja takaa tuotteidensa laadun ja toiminnan takuuaikana.

Takuu edellyttää, että ostaja noudattaa tuotteiden sijoituspaikkaa, asennusta, käyttöä ja huoltoa sekä kiuaskiven ominaisuuksia koskevia valmistajan ohjeita.

Takuu koskee Suomessa myytyjä ja käyttöön otettavia tuotteita.

2. Sähkökiukaiden, ohjauskeskusten ja höyrystimien takuu

Takuu on voimassa 24 kuukautta tuotteen ostopäivästä tai tuotteen sijoituspaikkana olevan rakennuskohteen vastaanottopäivästä lukien, riippuen siitä kumpi on myöhäisempi.

Sähkökiukaan takuu edellyttää, että,

1. Huoneistokäytössä olevan kiukaan kivitila ladotaan takuuaikana uudelleen vähintään kerran vuodessa ja rapautuneet kivet uusitaan.

2. Laitos- / ammattikäytössä olevan kiukaan kivet ladotaan takuuaikana uudelleen vähintään kolme kertaa vuosittain. Lisäksi kiuaskivet on vaihdettava vähintään kerran vuodessa. Vaihdosta on tarvittaessa esitettävä selvitys.

3. Jos kiukaassa on höyrystin, on höyrystin aina käytön jälkeen tyhjennettävä. Veden pehmennyksestä ja kalkinpoistosta on huolehdittava ohjeiden mukaisesti. Edellä sanottu koskee kaikkia höyrystimitä.

4. Mikäli kiuas integroidaan lauteisiin, on ehdottomasti käytettävä laudemallistoja joissa alalaude ja sen runko voidaan nostaa pois ilman työkaluja. Takuu ei kata lauteen purkua ja uudelleen asennusta.

Takuutositteena on tuotteen ostokuitti, rakennuskohteen vastaanottoyhtäkirja tai vastaava selvitys.

Keraamisten kiuaskivien käyttö on kielletty! Mikäli niitä on käytetty, takuu ei sido valmistajaa.

3. Puulämmitteisten kiukaiden, patojen ja hormien takuu

Takuu on voimassa 12 kuukautta tuotteen ostopäivästä lukien. Takuutositteena on myyjäliikkeen kuitti. Polttoaineena tulee käyttää puuta.

4. Varaosatakuu

Varaosan takuu on voimassa 12 kuukautta ostopäivästä lukien. Rikkoutuneen osan korvaava osa toimitetaan maksutta tuotteen myyjälle. Varaosan asentajana on käytettävä valmistajan valtuuttamaa asentajaa. Valmistaja ei vastaa rikkoutuneen osan irrottamisen ja uuden osan asentamisen aiheuttamista kuluista. Rikkoutunut osa on valmistajan pyynnöstä ja kustannuksella palautettava.

Takuutositteena on myyjäliikkeen kuitti tai valtuutetun asentajan antama todistus.

5. STUL - Sähkö ja teleurakoitsijaliiton ehtojen mukainen takuu

STUL takuuta sovelletaan sähkökiukaisiin, ohjauskeskuksiin ja höyrystimiin, kun siitä on erikseen sovittu. STUL – takuehdot liitetään niissä tapauksissa näihin takuehtoihin. Kun STUL- takuehtojen käytöstä on sovittu, ne syrjäyttävät nämä takuehdot, jos ehdot ovat keskenään ristiriidassa.

6. Takuuvastuun rajoitukset

Ostajan on hoidettava tuotetta huolellisesti. Ostajan on tuotteen vastaanottaessaan tarkastettava ettei siinä ole kuljetus- tai varastointivaurioita. Havaituista vaurioista on heti ilmoitettava tuotteen myyjälle tai kuljetusliikkeelle.

Valmistaja ei ole vastuussa tuotteen virheistä, toiminnan häiriöistä tai puutteista, jotka aiheutuvat kuljetuksesta tai virheellisestä varastoinnista, valmistajan ohjeiden vastaisesta asennuksesta, käytöstä, huollon laiminlyönnistä tai tuotteen sijoittamisesta sellaiseen tilaan, jossa olosuhteet eivät vastaa valmistajan suositusta.

7. Virheestä ilmoittaminen

Ostajan on ilmoitettava tuotteen virheestä tai häiriöstä heti sen ilmaannuttua ja viimeistään 14 päivän kuluessa. Ilmoitus voidaan tehdä valmistajalle, tuotteen myyjälle tai valmistajan valtuuttamalle asennusliikkeelle.

Takuuta koskevat vaatimukset on tehtävä viimeistään 14 päivän kuluessa kyseistä tuotetta koskevan takuuajan umpeutumisesta.

8. Valmistajan toimenpiteet takuun yhteydessä - takuun jatkuminen

Aiheelliseksi todetun takuuilmoituksen perusteella valmistaja korjaa tai vaihtaa virheellisen tuotteen. Korjaus tai vaihto tapahtuu valmistajan kustannuksella. Valmistaja on oikeutettu käyttämään itselleen edullisinta vaihtoehtoa. Varaosan takuu on määritelty edellä kohdassa 4. Vaihdetulle osalle annetaan 4. kohdan mukainen varaosatakuu. Korjatun tuotteen takuu säilyy muilta osin ennallaan.

Valmistaja ei korvaa tuotteen virheen tai häiriön ostajalle aiheuttamia kuluja, liiketoiminnan estymisen aiheuttamaa tappiota eikä muutakaan välitöntä tai välillistä vahinkoa.

5. ROHS

Ympäristönsuojeluun liittyviä ohjeita

Tämän tuotteen käyttöiän päätyttyä sitä ei saa hävittää normaalin talousjätteen mukana, vaan se on toimitettava sähkö- ja elektroniikkalaitteiden kierrätykseen tarkoitettuun keräyspisteeseen.

Symboli tuotteessa, käyttöohjeessa tai pakkauksessa tarkoittaa sitä.



Valmistusaineet ovat kierrätettävissä merkintänsä mukaan. Käytettyjen laitteiden uudelleenkäytöllä, materiaalien hyödyntämisellä tai muulla uudelleenkäytöllä teet arvokkaan teon ympäristömme hyväksi. Tuote palautetaan ilman kiuaskiviä ja verhoukiviä kierrätyskeskukseen.

Tietoa kierrätyspaikoista saat kuntasi palvelupisteestä.

Anvisningar för miljöskydd

Denna produkt får inte kastas med vanliga hushållssopor när den inte längre används. Istället ska den levereras till en återvinningsplats för elektriska och elektroniska apparater.

Symbolen på produkten, handboken eller förpackningen refererar till detta.



De olika materialen kan återvinnas enligt märkningen på dem. Genom att återanvända, nyttja materialen eller på annat sätt återanvända utsliten utrustning, bidrar du till att skydda vår miljö.

Produkten returneras till återvinningscentralen utan bastusten och eventuell täljstensmantel.

Vänligen kontakta de kommunala myndigheterna för att ta reda på var du hittar närmaste återvinningsplats.

Instructions for environmental protection

This product must not be disposed with normal household waste at the end of its life cycle. Instead, it should be delivered to a collecting place for the recycling of electrical and electronic devices.

The symbol on the product, the instruction manual or the package refers to this.



The materials can be recycled according to the markings on them. By reusing, utilising the materials or by otherwise reusing old equipment, you make an important contribution for the protection of our environment. Please note that the product is returned to the recycling centre without any sauna rocks and soapstone cover.

Please contact the municipal administration with enquiries concerning the recycling place.

Hinweise zum Umweltschutz

Dieses Produkt darf am Ende seiner Lebensdauer nicht über den normalen Haushaltsabfall entsorgt werden, sondern muss an einem Sammelpunkt für das Recycling von elektrischen und elektronischen Geräten abgegeben werden.

Das Symbol auf dem produkt, der Gebrauchsanleitung oder der Verpackung weist darauf hin.



Die Werkstoffe sind gemäß ihrer Kennzeichnung wiederverwertbar. Mit der Wiederverwendung, der stofflichen Verwertung oder anderen Formen der Verwertung von Altgeräten leisten Sie einen wichtigen Beitrag zum Schutze unserer Umwelt. Dieses Produkt soll ohne Steine und Specksteinmantel an dem Sammelpunkt für Recycling zurückgebracht werden.

Bitte erfragen Sie bei der Gemeindeverwaltung die zuständige Entsorgungsstelle.